

РУКОВОДСТВО ПО ЭКСПЛУАТАЦИИ

# Винный шкаф

**De Dietrich** 





В зависимости от модели прибор может комплектоваться различными функциональными принадлежностями.

С учетом нашей политики постоянного совершенствования мы оставляем за собой право внесения изменений в технические, функциональные и эстетичные характеристики, связанные с развитием нашего продукта.

Важно: перед первым использованием прибора внимательно прочитайте настоящее руководство по установке и эксплуатации: это самый быстрый способ освоить его использование.

Табличка с техническими характеристиками, а также другой информацией, характерной приобретенной Вами модели, находится внутри прибора

## Перед началом пользования прибором

**⚠** Прежде чем подключить прибор к электрической сети, дайте ему постоять в течение 2 часов с тем, чтобы уменьшить возможность возникновения нарушений в работе системы охлаждения, связанных с его транспортировкой.

- Тщательно почистите прибор, особенно внутри (См. раздел Чистка и уход).
- Настоящее руководство предназначено для пользователя. В нем содержится описание прибора и порядок его правильного и безопасного использования. Оно разрабатывалось для различных типов/моделей холодильников, и поэтому в нем Вы можете встретить описание функций и принадлежностей, которых нет в Вашем приборе

### Снятие упаковки

- Удалите угловые и торцевые пенопластовые блоки коробов.
- Снимите весь упаковочный материал и ленту. Перед началом пользования убедитесь, что весь упаковочный материал и лента удалены.

### Заботимся об окружающей среде

- Выбрасывая старый холодильник, демонтируйте с него дверцу с тем, чтобы уменьшить угрозу запыления внутри него какого-нибудь ребенка.
- Для наших продуктов мы используем упаковочный материал, не причиняющий вреда окружающей среде, поскольку может быть подвергнут повторной переработке или утилизирован в экологически безвредном виде. Для этого все упаковочные материалы имеют надлежащее обозначение.
- Настоящее руководство отпечатано на бумаге из вторичного сырья и выбеленной без применения хлора.
- Когда Ваш прибор придет в полную негодность, обратитесь в ближайшее отделение службы технической поддержки (См. раздел Возврат использованных приборов).

### Возврат использованных приборов

- Когда Ваш прибор вышел из употребления, немедленно избавьтесь от него. Если прибор оснащен механизмом запирания дверцы, убедитесь, что запирающее устройство сломано и/или безвозвратно приведено в бездействующее состояние с тем, чтобы избежать риска случайного запираения внутри какого-нибудь ребенка.

- В приборе содержатся охлаждающие вещества и изолирующие материалы, требующие специального процесса их удаления. Проконсультируйтесь у местного предприятия, занимающегося утилизацией указанных материалов, или свяжитесь с Вашим продавцом. Позаботьтесь о том, чтобы не повредить систему трубок на задней панели прибора.

## Внимание

### Подключение к системе электроснабжения:

- Включите кабель питания в надлежащим образом заземленную розетку, расположенную на стене непосредственно за прибором.
- Чтобы убедиться, что прибор подключен, откройте дверцу и убедитесь, что внутри загорелся свет.

### Установка изделия в проем:

Осторожно вставьте прибор в проем. Убедитесь, что кабель не передавлен. Примечание: дверца должна выступать на 2,5 см над прилегающими поверхностями шкафов.


### Настройка регуляторов температуры:

Регуляторы температуры запрограммированы на заводе. Подождите 24 часа, пока установится температура.

## Рекомендации по экономии электроэнергии

- Старайтесь не открывать слишком часто дверцу, особенно в жаркое время и при повышенной влажности.
- Периодически проверяйте, достаточна ли вентиляция прибора (надлежащая циркуляция воздуха позади прибора).
- Если уплотнитель дверцы поврежден и нет гарантии герметичности, расход электроэнергии будет значительно выше. Для восстановления эффективной работы замените уплотнитель дверцы.
- Решетка радиатора, расположенная на задней стенке (с внешней стороны) всегда должна быть чистой и свободной от пыли и грязи, являющихся результатом испарений на кухне (См. раздел Чистка прибора).
- Всегда придерживайтесь инструкций, изложенных в Рекомендациях по размещению и экономии электроэнергии, в противном случае расход электроэнергии будет увеличиваться.

## Важно

 **Данный прибор должен быть надлежащим образом подключен к сети электроснабжения (См. Подключение к сети электроснабжения)**

 **Всегда отсоединяйте прибор от сети электроснабжения перед заменой лампочки, чисткой или началом ремонта.**

 **При отключении прибора от стенной розетки держитесь за вилку и не тяните за кабель.**

- С целью защиты окружающей среды при перемещении прибор не повредите заднюю стенку прибора, а также никакие другие элементы системы охлаждения.
- Система охлаждения этого прибора заполнена охлаждающим веществом и маслом. При повреждении прибора обращайтесь с ним с осторожностью и в соответствии с требованиями защиты окружающей среды (См. раздел Наша забота о окружающей среде).
- Во избежание телесных повреждений при неисправности кабеля питания его замена должна осуществляться производителем, работниками Вашей службы технической поддержки или другим квалифицированным персоналом.
- Изменение направления открытия дверцы должно осуществляться исключительно уполномоченным персоналом службы послепродажного обслуживания.
- Не храните в холодильнике легковоспламеняющиеся, испаряющиеся и взрывоопасные материалы такие, как, например взрывоопасные материалы или аэрозоли, содержащие пропан, бутан, пентан, пр. На баллонах таких аэрозолей нанесены соответствующие обозначения, предупреждающие об опасности.
- Бутылки с большим содержанием спирта должны быть надежно закупорены и храниться в вертикальном положении.
- **Предупреждение:** Следите за тем, чтобы вентиляционные каналы прибора и встроенные элементы содержались в чистоте и не были забиты.
- **Предупреждение:** При размораживании холодильника не используйте никакие механические средства кроме рекомендованных специально для этого производителем.
- **Предупреждение:** Во избежание загрязнения следите за тем, чтобы во время установки, чистки или перестановки прибора не повредить трубки системы охлаждения и изоляцию на задней стенке.
- **Предупреждение:** Не используйте внутри холодильника никакие электрические приспособления кроме рекомендованных специально для этого производителем.



**Наличие этого символа на изделии или на его упаковке указывает на то, что это изделие не является предметом бытовых отходов. В отличие от них оно подлежит сдаче в пунктах сбора для вторичной переработки электрического и электронного оборудования. Позаботившись о том, чтобы это изделие было утилизировано надлежащим образом, Вы поспособствуете недопущению возможных негативных последствий для окружающей среды и здоровья, которые могут иметь место в случае неправильного обращения с этим изделием. Для получения более подробной информации о порядке утилизации настоящего изделия обратитесь в муниципальные**

органы, службу утилизации бытовых отходов или в торговое учреждение, в котором Вы приобрели настоящее изделие.

#### Предупреждение об опасности:

В качестве охлаждающего вещества в системе охлаждения прибора содержится изобутан (R600a), природный газ, не вызывающий загрязнений, но легко воспламеняющийся. При транспортировании и установке прибора проследите, чтобы никакой компонент системы охлаждения не был поврежден. В случае повреждения содержите прибор вдали от открытого огня или любого другого источника тепла или могущего вызвать воспламенение, а также проветривайте помещение, в котором он находится. Этот прибор не предназначен для использования лицами (в том числе детьми) с ограниченными физическими, сенсорными и умственными способностями, а также лицами, не имеющими опыта и знаний, разве что они смогут их приобрести, без участия лица, ответственного за их безопасность, присматривающего за ними, или без предварительных инструкций, касающихся использования настоящего прибора.

## Размещение и установка

### Выбор правильного места

Устанавливайте прибор в сухом, с хорошей вентиляцией месте. Допустимая температура окружающей среды зависит от модели (класса) прибора и указана на табличке с техническими характеристиками Вашего прибора.

Класс	Температура окружающей среды
N (обычное исполнение)	от + 16°C до +32°C
ST (субтропический вариант)	от + 16°C до +32°C

Не размещайте прибор вблизи источников тепла или под воздействием прямых солнечных лучей. В случае если расстояние до источника тепла достаточно небольшое, может потребоваться установка изолирующей перегородки.

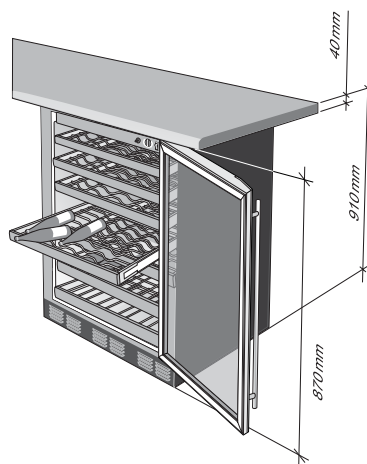
### Размещение отдельно устанавливаемого прибора

Установите жестко прибор на твердое основание. Приборы оснащены регулируемыми ножками. Воспользуйтесь ими для выравнивания прибора.

#### Установка уровня

- Поднимайте или опускайте прибор, проворачивая регулируемые ножки при помощи разводного ключа 2,5.
- Тщательно проведите регулировку. Прибор должен быть выставлен по уровню, на одной линии с кухонной мебелью и отрегулирован по высоте при помощи соответствующих ножек.

### Установка встраиваемого прибора



- Дверца должна выступать на 2,5 см над прилегающими поверхностями шкафов.
- После установки доступ к розетке подключения прибора должен оставаться свободным.

### Подключение к электрической сети

При помощи кабеля с вилкой включите прибор в настенную заземленную розетку (безопасная розетка). Требуемая мощность и нормальная частота указаны на табличке технических характеристик.

Подключение к электрической сети и заземление должны осуществляться в соответствии с действующими стандартами и нормативами. Допустимый временный перепад мощности прибора составляет – 6 до +6%.

# Управление работой

## Регулирование температуры


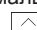
Диапазон температуры хранения вина составляет от 5° С до 15° С. Не оставляйте на хранение вино при температуре ниже 10° С и выше 32° С.



На индикаторном табло температуры отображается фактическая температура хранения вина. Фактическая температура может несколько отличаться от установленной вследствие частоты открытия дверей, количества вина и температуры помещения. После осуществления настроек, прежде чем приступить к каким-либо другим настройкам, подождите от 12 до 24 часов, пока вино, находящееся на хранении, не достигнет установленной температуры. Заводская установка температуры произведена для хранения КРАСНОГО ВИНА (RED WINE) и составляет 12° С.

Настройка КРАСНОЕ ВИНО (RED WINE) обеспечивает температуру хранения примерно 12° С, являющуюся оптимальной для хранения красного вина. Для того, чтобы на панели высветилось 12° С, нажмите клавишу КРАСНОЕ ВИНО (RED WINE). При удержании клавиши КРАСНОЕ ВИНО (RED WINE) через несколько секунд будет показана фактическая температура вина до того времени, когда она еще не достигла 12° С.

Настройка БЕЛОЕ ВИНО (WHITE WINE) обеспечивает температуру хранения примерно 7° С, являющуюся оптимальной для хранения белого вина. Для того, чтобы на панели высветилось 7° С, нажмите клавишу БЕЛОЕ ВИНО (WHITE WINE). При удержании клавиши БЕЛОЕ ВИНО (WHITE WINE) через несколько секунд будет показана фактическая температура вина до того времени, когда она еще не достигла 7° С.

Настройка PERSONAL  позволяет настраивать температуру в диапазоне от 5° С до 15° С. Эта настройка позволяет устанавливать температуру хранения, оптимальную для конкретного вина. Для изменения настройки нажмите и удерживайте клавишу PERSONAL  до тех пор, пока на табло не появится температура настройки. После этого нажмите клавишу КРАСНОЕ ВИНО (RED WINE) или БЕЛОЕ ВИНО (WHITE WINE) и удерживайте до тех пор, пока не будет показана желаемая температура. Через несколько секунд после этого на табло снова высветится фактическая температура. Фактическая температура будет высветываться до тех пор, пока находящееся на хранении вино не достигнет установленной температуры.

В целом, температура в нижней части шкафа ниже, чем в его верхней части. Размещайте свои запасы вина соответствующим образом (например, белые вина в более холодных зонах, а красные вина – в более теплых). Примечание: При осуществлении выбора любой из трех типов температур будет загораться лампочка, указывающая на то, что выбор сделан.

## Внутреннее освещение и клавиша включения света



Внутренне освещение позволяет видеть этикетки вина и подчеркивает Вашу коллекцию. При нажатии клавиши освещения появляется символ ON, и свет будет оставаться включенным в течение часа, после чего выключится автоматически. Когда при нажатии клавиши освещения появляется слово OFF, свет будет загораться как только будет открываться дверь.

Для обеспечения лучшей освещенности не кладите бутылку на верхней полке непосредственно под лампочкой освещения. Не забывайте выключать свет, когда в нем нет необходимости.

## Выдвижные полки



На всех полках бутылки выдвигаются таким образом, чтобы было максимально легко брать их и укладывать.

## Укладка бутылок с вином



## Советы и рекомендации по укладке

Укладываемые бутылки, поочередно направление укладки, на каждую из пяти верхних полок можно укладывать по 8 бутылок с горлышком.

Укладываемые бутылки горлышком к задней стенке прибора, на каждой из двух нижних полок можно разместить по шесть бутылок.

Всего можно загрузить 52 бутылки (0,72 л).

Высокие бутылки не должны укладываться на нижние полки, поскольку могут препятствовать закрытию двери.

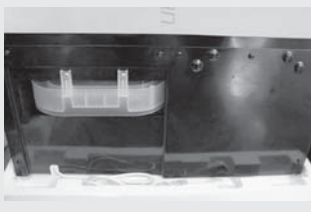
- При включенном свете бутылки, расположенные на верхней полке непосредственно под лампой будут находиться в несколько более высокой температуре. Расположите бутылки соответствующим образом и не забывайте выключать свет, когда в нем нет необходимости.
- Вина, предназначенные к ежедневному употреблению или на празднества, располагайте в передней средней части полок, поскольку в этой части полностью видны этикетки. Вина, которые Вы хотите оставить для старения, укладывайте в задней части.
- Не допускайте, чтобы дети взбирались, поднимались и повисали на полках прибора. Они могут серьезно пораниться, а также повредить прибор.

## Деревянное оформление полок

Передняя часть полок винного шкафа изготовлена из необработанного дерева. Деревянные элементы защищены пленкой, которая подлежит удалению. Во время пользования жир от рук может накапливаться и привести к образованию пятен.

**⚠ Натуральное дерево может слегка менять текстуру и цвет**

## Конденсатор



Убедитесь, что отверстия в передней части шкафа свободны для циркуляции воздуха. Для обеспечения лучшей работы один раз в год прочищайте щеткой и продувайте конденсатор от пыли и засорений. Чтобы получить доступ к конденсатору, снимите заднюю нижнюю крышку.

# Уход и чистка

## Автоматическое размораживание

Нет никакой необходимости размораживать холодильник, поскольку лед, образующийся на задней внутренней стенке, размораживается автоматически. Лед, образующийся в процессе работы компрессора на задней внутренней стенке, в последствии, когда компрессор отключается, тает, а вода стекает через отверстие в задней внутренней стенке в приемник, расположенный над компрессором, откуда испаряется.

**⚠ Перед очисткой прибора отсоедините кабель подачи электропитания.**

**⚠ Во избежание повреждения поверхности не используйте агрессивные или корродирующие чистящие вещества**

### Шкаф

Покрытый краской шкаф можно мыть низко концентрируемым мылом и водой.

Тщательно вымойте его чистой водой. Ни при каких обстоятельствах не используйте абразивные моющие средства.

Лакированные поверхности чистят мягкой тканью и очистителем на спирту (например, предназначенным для мытья окон). Можно также использовать спирт (Этанол или изопропиловый). Применение абразивных чистящих средств и особо агрессивных, как например, очистители нержавеющей стали, недопустимо для чистки пластмассовых или покрытых пластиком деталей.

По завершении очистки подсоедините прибор, включите его и снова разместите напитки.

### Внутренняя часть

Внутреннюю часть мойте низко концентрированным мылом и водой или водой с добавлением бикарбоната. Не используйте агрессивные вещества, растворители, средства для полирования или нерастворенные моющие средства.

### Стеклопанель

Для чистки стеклянной двери используйте очиститель для стекла или мыло, воду и мягкую ткань.

#### Уплотнитель двери

Виниловый уплотнитель можно чистить низко концентрированным мылом и водой, раствором бикарбоната или мягким чистящим порошком.

Тщательно смойте водой.

После очистки уплотнителя нанесите тонкий слой парафина или технического вазелина на уплотнитель и на внутреннюю часть дверных шарниров. Это предупредит приклеивание и деформацию уплотнителя.

#### Замена лампочки

Перед заменой лампочки отсоедините прибор от сети. Для снятия плафона нажмите на выступ с левой стороны и опустите плафон вниз.

Используйте новую лампочку мощностью 15 Ватт

#### В случае неисправности электрической сети

В случае отсутствия электроэнергии для сохранения температуры открывайте дверь как можно реже. Постепенное повышение температуры не должно оказать отрицательного воздействия на напитки. Если температура становится чрезмерно высокой, Можно перенести напитки в более прохладное место до тех пор, пока не будет восстановлено электроснабжение.

**⚠ Не пользуйтесь бензином или какими-либо другими горючими газами или жидкостями вблизи этого или какого-либо другого прибора.**

## Рекомендации по устранению неисправностей

В процессе работы прибора могут иногда возникать небольшие проблемы.

Для решения этих проблем обратитесь к настоящим рекомендациям, которые помогут Вам определить какую-либо из возможных причин, в большинстве случаев не требующих вызова мастера.

Проблема	Проверка
После подключения к сети прибор не работает	<ul style="list-style-type: none"><li>Проверьте, есть ли в розетке напряжение и убедитесь, что прибор включен (рычаг термостата находится в рабочем положении)</li></ul>
Система охлаждения работает беспрерывно	<ul style="list-style-type: none"><li>Слишком часто открывается дверь или оставляется открытой на длительное время</li><li>Дверь закрыта ненадлежащим образом и, возможно, присутствует какой-либо посторонний предмет между дверью, расшаталась дверь, поврежден уплотнитель, пр.</li><li>Слишком большое количество теплых напитков, загруженных одновременно</li><li>Причиной может быть ненадлежащее охлаждение компрессора или конденсатора (проверьте циркуляцию воздуха за прибором и прочистите конденсатор)</li></ul>
Течь воды из прибора	<p>Зачастую вода из прибора течет, если забито дренажное отверстие или если талая вода переполняется через край выходного отверстия</p> <ul style="list-style-type: none"><li>Прочистите заблокированное отверстие пластиковой соломинкой</li></ul>

#### Полезные советы

Температура внутри прибора недостаточно низкая:

- Соответствует ли температура установленной? (См. Раздел Управление работой)
- Правильно ли показывает термометр?
- Нормально ли работает система вентиляции?
- Не слишком ли близко к источнику тепла установлен прибор?

#### Проблемы, связанные с шумом

Система охлаждения выполняет функцию охлаждения в холодильных и морозильных приборах. Эта система включает в себя компрессор и вентилятор – эти устройства производят определенный шум. Уровень шума зависит в основном от места расположения и соответствующего использования прибора:

- Во время работы компрессора может быть слышен определенный шум циркуляции жидкости и при остановке компрессора слышится шум циркуляции жидкости. Это нормальная ситуация, не влияющая на срок службы прибора.
- Сразу после запуска прибора уровень шума при работе компрессора и циркуляции жидкости может быть несколько выше обычного. Это не является признаком ненормальной работы и не влияет на срок службы прибора. Постепенно уровень шума уменьшится.

Иногда могут появляться достаточно сильные и необычные шумы, что довольно нехарактерно для прибора. Часто такие шумы являются результатом неправильной установки:

- Прибор должен быть установлен в горизонтальном положении на твердом основании.
- Не должен касаться стен или прилегающих шкафов.

### • Ремонт

Любые ремонтные работы Вашего прибора должны осуществляться специалистом, уполномоченным нашим предприятием. При обращении к представителю службы предоставьте, пожалуйста, информацию о Вашем приборе (модель, тип, серийный номер): эта информация указана на табличке технических характеристик.

### • Оригинальные запасные части



При проведении работ по техническому обслуживанию Вашего прибора попросите, чтобы были использованы только оригинальные запасные части.

КОНСУЛЬТАЦИОННЫЙ ЦЕНТР  
8-800-700-1120  
Рабочее время: ПН-ПТ, с 9.00 до 18.00.  
Звонки по России бесплатные.