

PL INSTRUKCJA OBSŁUGI
CS NÁVOD K POUŽITÍ
NL GEBRUIKSAANWIJZINGEN
RU РУКОВОДСТВО ПОЛЬЗОВАТЕЛЯ
SK NÁVOD NA POUŽITIE

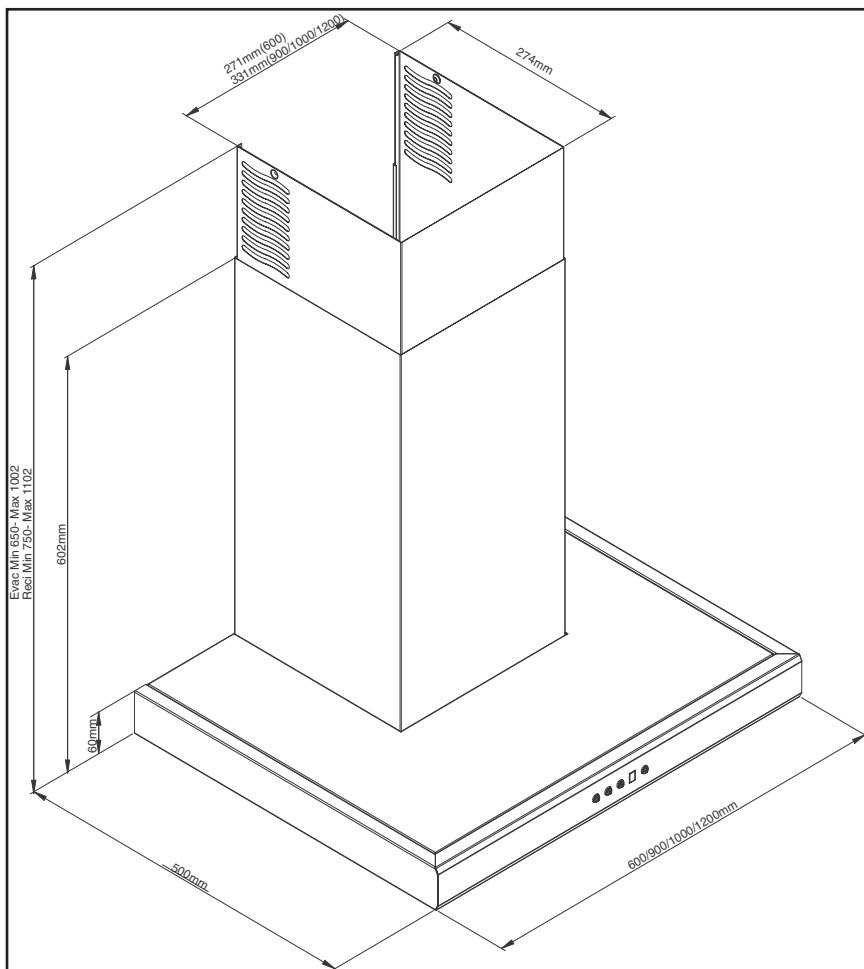
Okap dekoracyjny
Dekoratívni odsavač
Designafzuigkap
Декоративный вытяжной шкаф
Dekoračný odsávač pár

De Dietrich 



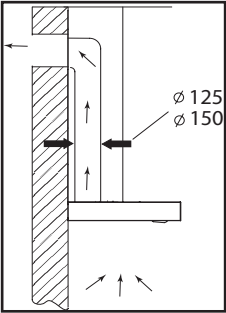


0.1

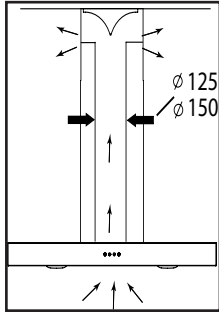




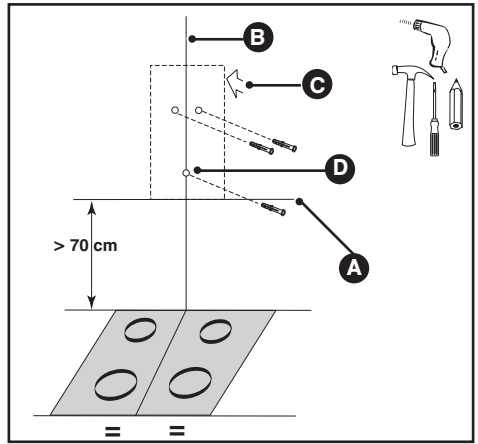
1.1



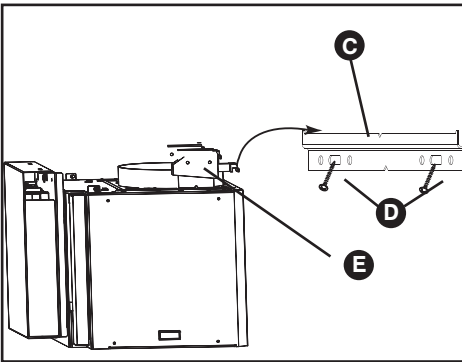
1.2



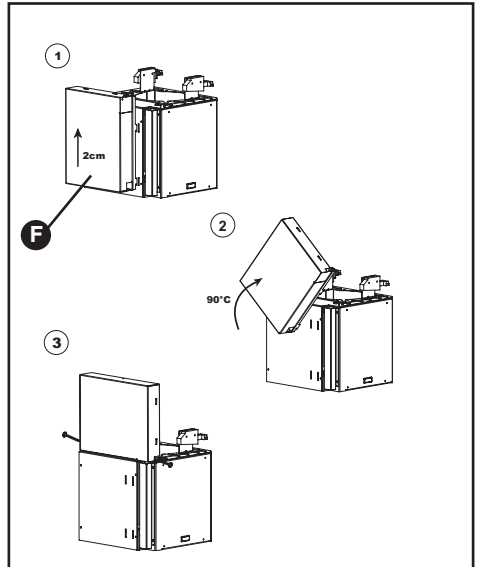
1.3



1.3.1

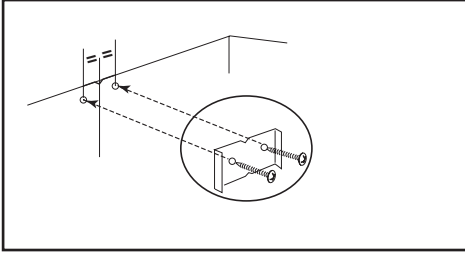


1.3.2

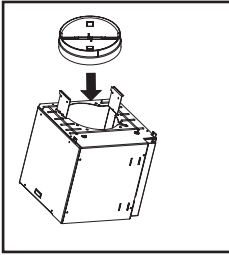


1.4

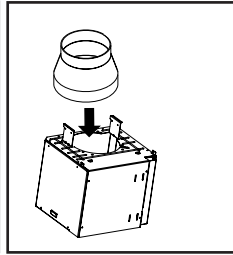
1.4.1



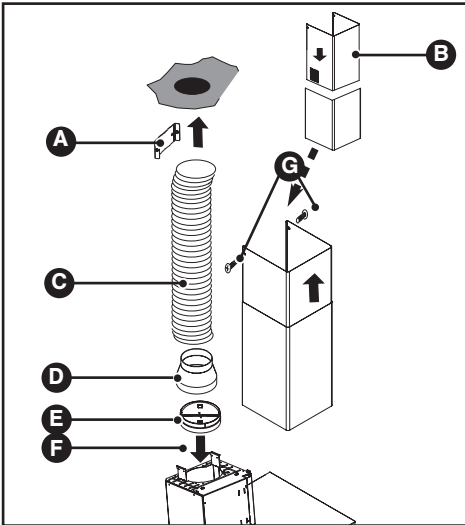
1.4.2



1.4.3



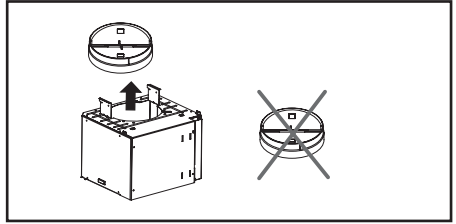
1.4.4



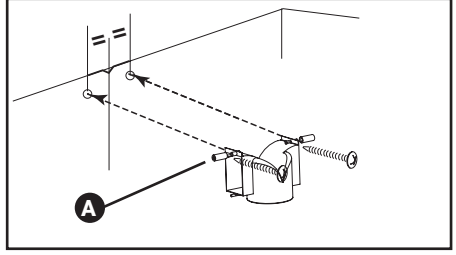
1.5

III

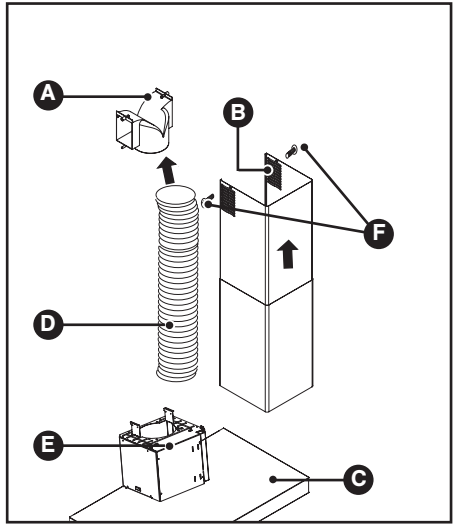
1.5.1



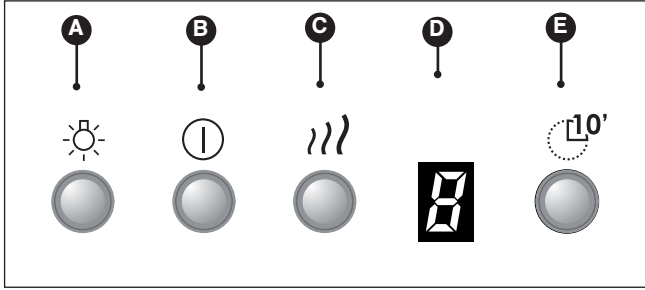
1.5.2



1.5.3



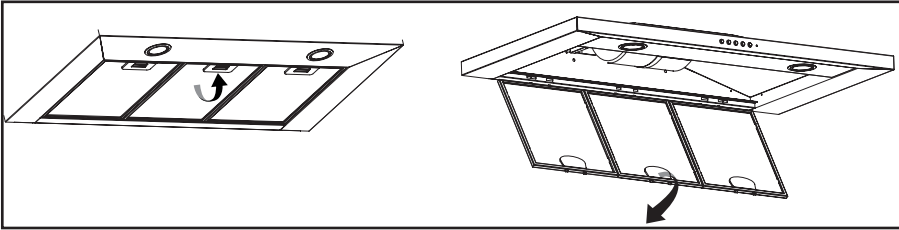
2



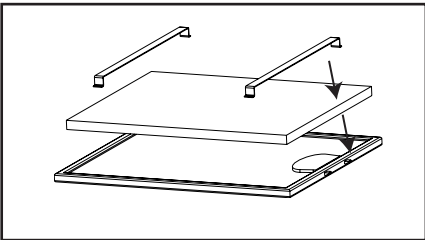
3



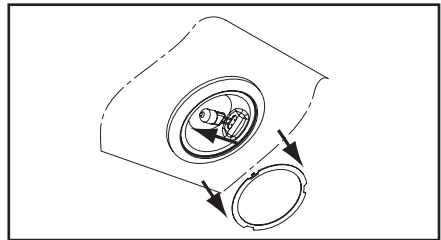
3.1

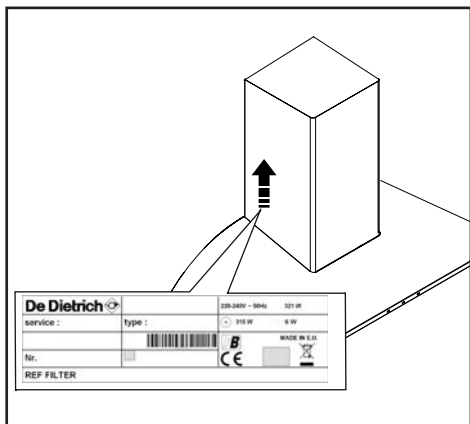
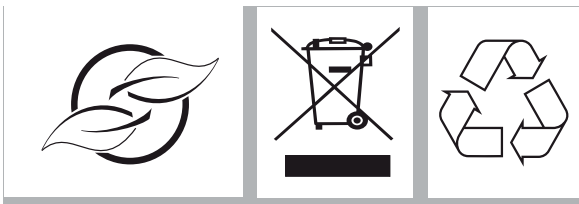


3.2



3.3





Уважаемый покупатель!

Открыть для себя продукцию De Dietrich, это значит испытать уникальные эмоции, которые могут вызывать только ценные вещи.

Влечение возникает немедленно, с первого взгляда. Качество дизайна подчеркивается эстетикой вне времени и тщательными деталями отделки, делающими каждый предмет элегантным и утонченным в совершенной гармонии одних с другими.

Затем приходит непреодолимое желание потрогать. Дизайн De Dietrich основывается на прочных и престижных материалах; предпочтение отдается подлинности.

Благодаря сочетанию самой совершенной технологии с благородными материалами, De Dietrich гарантирует себе изготовление изделий прекрасного исполнения на службе искусства кулинарии, страсти, разделяемой всеми влюбленными в кухню.

Мы желаем, чтобы вы получили огромное удовлетворение от использования этого нового прибора, и будем рады получить ваши предложения и ответить на ваши вопросы. Приглашаем вас задавать их либо нашему отделу по работе с потребителями, либо на нашем Интернет сайте.

Просим вас зарегистрировать ваше изделие на сайте www.de-dietrich.com, чтобы иметь возможность воспользоваться преимуществами марки.

Благодарим вас за доверие.

De Dietrich

*Найдите всю информацию о марке по адресу www.de-dietrich.com:
Посетите Галерею De Dietrich по адресу: Париж, VIII округ, рю де ля Пепиньер, 6.*

Открыто со вторника по субботу, с 10 до 19.

Отдел по работе с потребителями 0892 02 88 04.



Это руководство также доступно на Интернет-сайте товарного знака.

Спасибо за то, что ознакомитесь с этими советами перед установкой и использованием вашего устройства. Они были написаны для вашей безопасности и безопасности других. Храните это руководство пользователя вместе с вашим устройством. Если устройство должно будет продано или передано другому лицу, убедитесь в том, что к нему приложено руководство пользователя.

- Заботясь о постоянном совершенствовании нашей продукции, мы оставляем за собой право вносить в ее технические, функциональные или эстетические характеристики изменения, связанные с технической эволюцией.
- Чтобы в будущем было легко найти идентифицирующие данные вашего устройства, мы рекомендуем вам записать их на странице "Обслуживание потребителей".

Важные меры предосторожности

- Это устройство разработано для использования частными лицами в местах их проживания. Не используйте его в коммерческих или промышленных или других целях, кроме тех, для которых он предназначен.
- При получении устройства сразу же распакуйте его сами или пусть вам его распакует. Проверьте его общий наружный вид. Если имеются замечания, представьте их в письменном виде на документе о поставке, один экземпляр которого будет храниться у вас.
- Данное устройство может использоваться детьми не моложе 8 лет и лицами с физическими, сенсорными или умственными ограниченными способностями, а также лицами, не имеющими соответствующего опыта или знаний, если они пребывают под надлежащим надзором, или если им были даны инструкции по полностью безопасному использованию устройства, и если учтены все предполагаемые риски. Недопустимо, чтобы дети играли с устройством. Чистка и техническое обслуживание пользователем не должны выполняться детьми без присмотра.
- **Внимание:** Доступные части данного устройства могут нагреваться при использовании его с устройствами для приготовления пищи.

Опасность поражения электрическим током

- Перед доступом к соединительным контактам все цепи питания должны быть отключены. Если шнур питания поврежден, то, во избежание опасных ситуаций, он должен быть заменен производителем, в его пункте послепродажного обслуживания или специалистом с аналогичной квалификацией.

- Отключение может быть обеспечено, если предусмотреть доступное гнездо разъема или встраивания выключателя в стационарной проводке соответствии с требованиями по установке.
- Не изменяйте и не пытайтесь изменить характеристики этого устройства. Это было бы опасно для вас.
- Ремонт должен осуществляться только уполномоченным специалистом.
- Всегда отсоединяйте вытяжку от сети, перед тем, как начать ее очистку или техническое обслуживание.
- Никогда не используйте для чистки устройства аппараты, работающие на пару или под высоким давлением, (требования к электробезопасности).

Риск вызвать удушье

- Должны соблюдаться правила по отводу отработанного воздуха. Воздух не должен направляться в трубопровод, используемый для эвакуации дымов от устройств, использующих газ или другое горючее (не распространяется на устройства, которые только возвращают воздух в помещение).
- Должна быть предусмотрена надлежащая вентиляция помещения, если вытяжка используется одновременно с приборами/устройствами, использующими газ или другое горючее (не распространяется на устройства, которые только возвращают воздух в помещение).

Риски возгорания

- Под вытяжкой запрещается обливаться горящим спиртом или оставлять гореть газовые горелки без установленной на них емкостей для приготовления пищи (всасываемое пламя может повредить устройство).
- Жаренье пищи под устройством должно осуществляться под постоянным надзором Растительные масла и жиры, доведенные до высоких температур, могут воспламениться.
- Соблюдайте частоту чистки и замены фильтров. Накопление жировых отложений может привести к пожару.
- Не допускается функционирование устройства над очагом, разведенным из топливных материалов (дрова, уголь ...).
- Когда кухонная вытяжка расположена над газовым прибором, минимальное расстояние между варочной поверхностью и нижней частью вытяжки должно быть не менее 70 см. Если инструкции по варочной поверхности, установленной под вытяжкой, предусматривают расстояние, большее 70 см, то именно оно должно быть учтено.



ПОДКЛЮЧЕНИЕ К ЭЛЕКТРОСЕТИ

Во время установки и техобслуживания электроприбор должен быть отключен от сети, а плавкие предохранители должны быть отсоединены от контактов или сняты.

Электрическое подсоединение выполняется после сборки и крепления.

Убедитесь в том, что:

- электросеть обладает достаточной мощностью,
- электрокабели находятся в хорошем состоянии,
- их диаметр соответствует стандартам подключения.

Данный электроприбор поставляется с электрошнуром H 05 VVF с 3 проводами по 0,75 мм² (нейтраль, фаза и заземление). Его нужно подключать к монофазной электросети 220-240 В при помощи розетки, соответствующей стандартам CEI 60083, которая должна остаться доступной после установки вытяжки, в соответствии с правилами установки Мы снимаем с себя всякую ответственность в случае аварии, вызванной отсутствием заземления или неправильным заземлением. Мощность плавкого предохранителя в Вашей электросети должна составлять 10 или 16 А. Если электрошнур поврежден, во избежание опасности в сервисную службу

Если для подключения вытяжки электросеть в Вашем доме должна быть изменена, обратитесь к квалифицированному электрику.

Если в работе вытяжки наблюдаются какие-либо неполадки, отключите ее от сети или извлеките плавкий предохранитель, соответствующий линии подключения изделия к электросети.

Установка должна соответствовать требованиям безопасности, предъявляемым к вентиляции помещений. В частности, очищенный воздух нельзя выводить через шланг, который использовался для отвода газов или продуктов горения.

Использование шлангов, предназначенных для других задач, может производиться только с согласия квалифицированного специалиста

1.1 ИСПОЛЬЗОВАНИЕ В РЕЖИМЕ ВСАСЫВАНИЯ

К колоколу вытяжки может быть присоединен выходной шланг, который приобретается отдельно (Ш мин. 125 мм, эмалированный, алюминиевый, гибкий или из негорючих материалов).

Если диаметр Вашего шланга менее 125 мм, в обязательном порядке переключите вытяжку в режим фильтрации.

1.2 ИСПОЛЬЗОВАНИЕ В РЕЖИМЕ ФИЛЬТРАЦИИ

Все наши вытяжки могут работать в режиме фильтрации. В этом случае используйте активный угольный фильтр (опционально), который будет поглощать запахи.



Рекомендация по экономии электроэнергии

Для оптимальной работы вытяжного шкафа уменьшите до максимума количество изгибов и длину трубки.

1.3 УСТАНОВКА КОЛОКОЛА

Минимальное расстояние между варочной поверхностью плиты и нижним краем вытяжки должна составлять 70 см. Если в инструкции по установке плиты указано расстояние больше 70 см, придерживайтесь его при монтаже вытяжки.

– Разметьте горизонтальную линию на расстоянии мин. 70 см от плиты (A).

– Разметьте вертикальную линию (B) на стене, по центру плиты, от потолка до нанесенной ранее горизонтальной линии (A).

– Расположите на стене сверлильный кондуктор (C). Если стена неровная, используйте специальные дюбели и винты.

– Сделайте 2 отверстия. Вставьте 2 дюбеля. – Привинтите к стене крепежную скобу (C/1.3.2) при помощи 2 винтов (D/1.3.2).

– Подвесьте колокол вытяжки (E/1.3.2).

– Отрегулируйте высоту и выровняйте вытяжку при помощи регулировочного винта (E/1.3.2) опор (верхний винт для горизонтали, нижний – для положения по отношению к стене).

– Установите страховочный винт (D/1.3)

– Снимите с короба клейкую пленку (F/1.3.2)

– Поднимите короб примерно на 2 см, отсоединив его, поверните на 1/4 оборота, затем передвиньте и зафиксируйте над мотором 2-мя винтами (1.3.2).

Следите за тем, чтобы не повредить провода при поворотах или фиксации.

1.4 УСТАНОВКА ВЫТЯЖНОЙ ТРУБЫ

• Вывод наружу (всасывание)

– При помощи 2-х винтов закрепите опору металлической трубы на стене, с упором в потолок (1.4.1).

– Закрепите противозвратный клапан на выходном отверстии мотора (1.4.2). Этот клапан препятствует поступлению воздуха извне.

– Если труба имеет диаметр 125 мм, воспользуйтесь прилагаемым адаптером (1.4.3). Если труба имеет диаметр менее 125 мм, в обязательном порядке установите вытяжку в режим фильтрации.

– Вставьте конец трубы в выходное отверстие мотора (1.4.4).

– Подготовьте телескопическую трубу, замаскировав отверстия (B/1.4.4). Вставьте собранную трубу в колокол вытяжки и поднимите верхнюю часть, чтобы установить нужную высоту, затем закрепите винтами (G/1.4.4) на металлической опоре для трубы (A/1.4.4).

- A** Опора трубы
- B** Телескопическая труба
- C** Шланг
- D** Адаптер
- E** Противозвратный клапан
- F** Выходное отверстие мотора
- G** Крепежный винт для трубы

1.5 • Режим фильтрации

– Снимите противозвратный клапан (1.5.1).

– При помощи 2-х винтов закрепите пластиковый отклоняющий колпак для дыма на стене, с упором в потолок (1.5.2). Тщательно выровняйте колпак по отношению к проведенной на стене вертикальной линии (1.5.2). Для моделей > 700 мм добавьте 2 распорных болта, поставляемых в комплекте (A/рис.2).

– Вставьте один конец шланга в колпак, а другой – в выходное отверстие мотора (1.5.3).

– Подготовьте трубу, расположив отверстия по направлению вверх, чтобы их было видно (B/1.5.3).

– Вставьте подготовленную трубу (C/1.5.3) в вытяжку и поднимите верхнюю часть, чтобы установить нужную высоту, а затем закрепите на отклоняющем колпаке для дыма (A/1.5.3) при помощи 2-х винтов (F/1.5.3).


- A** Отклоняющий колпак для дыма
- B** Отверстия
- C** Телескопическая труба
- D** Шланг
- E** Опора мотора
- F** Крепежный винт для мотора

2 ЭКСПЛУАТАЦИЯ

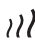


- A** Освещение
- B** Освещение
- C** Выбор скоростей от 1 до 4
- D** Дисплей
- E** Индикация скоростей (1, 2, 3 или b)
- F** Насыщение фильтров
- E** Задержка/ Отложенная остановка (10 мин)

ВКЛЮЧЕНИЕ ВЫТЯЖКИ В РУЧНОМ РЕЖИМЕ


Нажатие на кнопку  позволяет запустить вытяжку на скорости 1.


• Выбор скоростей

– При каждом нажатии на кнопку  «выбор скорости» определяется следующий цикл: скорость 1-2-3 или b, а затем возврат на скорость 1.


– При каждом новом включении, вытяжка запускается на скорости 1.

• Выбор задержки

При нажатии на  включается задержка; вытяжка выключается через 8 минут. Для оповещения о том, что вытяжка находится в режиме задержки, на дисплее мигает указатель.


Следующее нажатие на  отключает задержку времени.

ОСВЕЩЕНИЕ


Кратковременное нажатие на кнопку  позволяет включить или выключить освещение вашей вытяжки.



Если вы забудете ее выключить, это произойдет через 9 часов.

ВЫКЛЮЧЕНИЕ ВЫТЯЖКИ

Продолжительное нажатие на кнопку  позволяет выключить вытяжку.

УКАЗАТЕЛЬ НАСЫЩЕНИЯ КАССЕТНОГО ФИЛЬТРА

После 30 часов работы вытяжки, на дисплее в течение 2 минут мигает символ . Это указывает на необходимость промыть кассетный фильтр.

Длительное нажатие на кнопку  отключит .

Автоматическая остановка вентилятора

Если вы забудете выключить вытяжку, она остановится через 9 часов работы.

Автоматическое выключение освещения

Если вы забудете выключить освещение, оно выключится через 9 часов работы.



Рекомендация по экономии электроэнергии

Отрегулируйте скорость, в зависимости от режима приготовления и количества кастрюль. По возможности, используйте задние комфорки плиты.

3 УХОД И ЧИСТКА



3.1 - ОЧИСТКА КАССЕТНЫХ ФИЛЬТРОВ

Его следует чистить приблизительно после каждых 30 часов использования или минимум один раз в месяц. Воспользуйтесь щеткой, теплой водой и мягким моющим средством. Ополосните и тщательно вытрите фильтр насухо, прежде чем установить его на место.

– Поверните встроенную рукоятку кассетных фильтров.

– Потяните кассетные фильтры вниз.

3.2 - ЗАМЕНА УГОЛЬНОГО ФИЛЬТРА (рис. 2)

Меняйте примерно через каждые 120 часов службы.

- Снимите картриджи.

- Установите угольный фильтр на фильтр картридж внутри капота.

- Установите двух стержней удержания на каждой стороне кассета с фильтром.

- Сделайте это для всех фильтрующих элементов.

3.3 - ЗАМЕНА ЛАМПЫ

Обращайтесь в отдел обслуживания.

ЧИСТКА ВНЕШНЕЙ ПОВЕРХНОСТИ

Чтобы почистить внешнюю поверхность вашего вытяжного шкафа, пользуйтесь мыльной водой, не используйте ни чистящих паст, ни абразивных губок.

Вытяжка работает недостаточно эффективно...

Убедитесь, что:

- Была выбрана скорость мотора, соответствующая имеющемуся количеству дыма и водяного пара.
- Кухня достаточно хорошо проветривается, что-бы в нее поступал воздух.
- Угольный фильтр не вышел из строя (вытяжка в фильтрующем режиме).

Вытяжка остановилась во время работы

Убедитесь, что:

- Не была прекращена подача электроэнергии.
- Не сработал многополюсный выключатель

6

ОКРУЖАЮЩЕЙ СРЕДЫ



– Упаковка данного электроприбора может быть переработана. Участвуйте во вторичной переработке и способствуйте защите окружающей среды – отнесите упаковочные материалы в муниципальные контейнеры, специально предназначенные для сбора подобных отходов.



Кроме того, в Вашем электроприборе содержится множество материалов, подлежащих повторному использованию.

Поэтому он отмечен данным логотипом, который указывает, что старые электроприборы не должны выбрасываться вместе с обычным мусором. Если мы будем действовать таким образом, вторичное использование электроприборов, организованное производителем, будет проходить в наилучших условиях,

в соответствии с Европейской Директивой 2002/96/CE об отходах электрического и электронного оборудования.

Обратитесь в мэрию или к продавцу изделия, чтобы выяснить, где находятся ближайшие к Вашему дому пункты сбора старой техники.

Благодарим Вас за участие в охране окружающей среды.

4

НЕПОЛАДКИ В РАБОТЕ



Вытяжка не работает

Убедитесь, что:

- Не прекращена подача электроэнергии.
- Была выбрана определенная скорость.

7

СЕРВИСНОЕ ОБСЛУЖИВАНИЕ



Ремонт Вашего электроприбора должен осуществляться квалифицированным мастером, имеющим лицензию марки. При вызове мастера предоставьте полную информацию об изделии (модель, тип, серийный номер). Эти сведения указаны на типовой табличке (Рис.1).